

# Betriebsanleitung



## Raumsensor WL

Art.: BTERWL/BW

---

Copyright 2015 Schlüter-Systems KG. Alle Rechte vorbehalten.



## 1 Über diese Betriebsanleitung

Diese Betriebsanleitung beschreibt den Raumsensor WL (im Folgenden auch „Produkt“). Diese Betriebsanleitung ist Teil des Produkts.

- Sie dürfen das Produkt erst benutzen, wenn Sie die Betriebsanleitung vollständig gelesen und verstanden haben.
- Stellen Sie sicher, dass die Betriebsanleitung für alle Arbeiten an und mit dem Produkt jederzeit verfügbar ist.
- Geben Sie die Betriebsanleitung und alle zum Produkt gehörenden Unterlagen an alle Benutzer des Produkts weiter.
- Wenn Sie der Meinung sind, dass die Betriebsanleitung Fehler, Widersprüche oder Unklarheiten enthält, wenden Sie sich vor Benutzung des Produkts an den Hersteller.

Diese Betriebsanleitung ist urheberrechtlich geschützt und darf ausschließlich im rechtlich zulässigen Rahmen verwendet werden. Änderungen vorbehalten.

Für Schäden und Folgeschäden, die durch Nichtbeachtung dieser Betriebsanleitung sowie Nichtbeachten der am Einsatzort des Produkts geltenden Vorschriften, Bestimmungen und Normen entstehen, übernimmt der Hersteller keinerlei Haftung oder Gewährleistung.



## 2 Informationen zur Sicherheit

### 2.1 Warnhinweise und Gefahrenklassen

In dieser Betriebsanleitung finden Sie Warnhinweise, die auf potenzielle Gefahren und Risiken aufmerksam machen. Zusätzlich zu den Anweisungen in dieser Betriebsanleitung müssen Sie alle am Einsatzort des Produktes geltenden Bestimmungen, Normen und Sicherheitsvorschriften beachten. Stellen Sie vor Verwendung des Produktes sicher, dass Ihnen alle Bestimmungen, Normen und Sicherheitsvorschriften bekannt sind und dass sie befolgt werden.

Warnhinweise sind in dieser Betriebsanleitung mit Warnsymbolen und Signalwörtern gekennzeichnet. Abhängig von der Schwere einer Gefährdungssituation werden Warnhinweise in unterschiedliche Gefahrenklassen unterteilt.

## HINWEIS

HINWEIS macht auf eine möglicherweise gefährliche Situation aufmerksam, die bei Nichtbeachtung Sachschäden zur Folge haben kann.



## 2.2 Bestimmungsgemäße Verwendung

Dieses Produkt eignet sich ausschließlich zur Regelung der Temperatur von Räumen mit Fußbodenheizung (Heizen/Kühlen).

Das Produkt sendet EnOcean®-Funktelegramme zur Kommunikation mit den Anschlussmodulen WL.

Eine andere Verwendung ist nicht bestimmungsgemäß und verursacht Gefahren.

Stellen Sie vor Verwendung des Produkts sicher, dass das Produkt für die von Ihnen vorgesehene Verwendung geeignet ist. Berücksichtigen Sie dabei mindestens folgendes:

- Alle am Einsatzort geltenden Bestimmungen, Normen und Sicherheitsvorschriften
- Alle für das Produkt spezifizierten Bedingungen und Daten
- Die Bedingungen der von Ihnen vorgesehenen Anwendung

Führen Sie darüber hinaus eine Risikobeurteilung in Bezug auf die konkrete, von Ihnen vorgesehene Anwendung nach einem anerkannten Verfahren durch und treffen Sie entsprechende dem Ergebnis alle erforderlichen Sicherheitsmaßnahmen. Berücksichtigen Sie dabei auch die möglichen Folgen eines Einbaus oder einer Integration des Produkts in ein System oder in eine Anlage.

Führen Sie bei der Verwendung des Produkts alle Arbeiten ausschließlich unter den in der Betriebsanleitung und auf dem Typenschild spezifizierten Bedingungen und innerhalb der spezifizierten technischen Daten und in Übereinstimmung mit allen am Einsatzort geltenden Bestimmungen, Normen und Sicherheitsvorschriften durch.

## 2.3 Vorhersehbare Fehlanwendung

Das Produkt darf insbesondere in folgenden Fällen und für folgende Zwecke nicht angewendet werden:

- In Verbindung mit Geräten, die direkt oder indirekt menschlichen, gesundheits- oder lebenssichernden Zwecken dienen, oder durch deren Betrieb Gefahren für Menschen, Tier oder Sachwerte entstehen können.



## 2.4 Qualifikation des Personals

Arbeiten an und mit diesem Produkt dürfen nur von Personen vorgenommen werden, die den Inhalt dieser Betriebsanleitung und alle zum Produkt gehörenden Unterlagen kennen und verstehen.

## 2.5 Persönliche Schutzausrüstung

Verwenden Sie immer die erforderliche persönliche Schutzausrüstung. Berücksichtigen Sie bei Arbeiten an und mit dem Produkt auch, dass am Einsatzort Gefährdungen auftreten können, die nicht direkt vom Produkt ausgehen.

## 2.6 Veränderungen am Produkt

Führen Sie ausschließlich solche Arbeiten an und mit dem Produkt durch, die in dieser Betriebsanleitung beschrieben sind. Nehmen Sie keine Veränderungen vor, die in dieser Betriebsanleitung nicht beschrieben sind.



## 3 Transport und Lagerung

Das Produkt kann durch unsachgemäßen Transport und Lagerung beschädigt werden.

### HINWEIS

#### BESCHÄDIGUNG DES PRODUKTS

- Stellen Sie sicher, dass während des Transports und der Lagerung des Produkts die spezifizierten Umgebungsbedingungen eingehalten werden.
- Benutzen Sie für den Transport die Originalverpackung.
- Lagern Sie das Produkt nur in trockener, sauberer Umgebung.
- Stellen Sie sicher, dass das Produkt bei Transport und Lagerung stoßgeschützt ist.

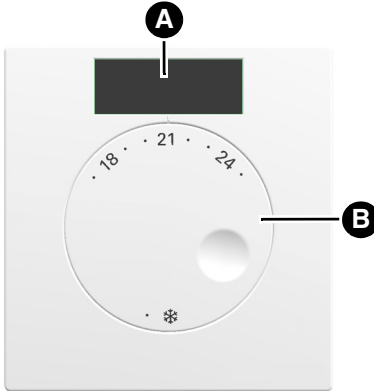
**Nichtbeachtung dieser Anweisungen kann zu Sachschäden führen.**

---



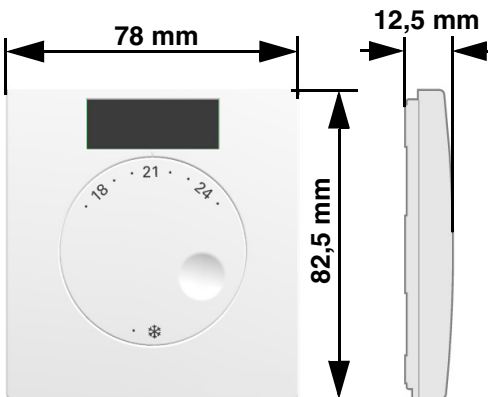
## 4 Produktbeschreibung

### 4.1 Übersicht



- A. Solarzelle
- B. Drehknopf für Vorwahl Solltemperatur

### 4.2 Abmessungen



## 4.3 Funktion

Die Einzelraum-Temperaturregelung regelt die Temperatur von Räumen mit Fußbodenheizung (Heizen/Kühlen).

Das Produkt misst die Isttemperatur im jeweiligen Raum. Die Solltemperatur wird über den Drehknopf des jeweiligen Produkts eingestellt.

Das Produkt überträgt die Ist- und Solltemperatur über EnOcean®-Funktelegramme an die Anschlussmodule WL.

Das Produkt zeigt Heiz- und Kühlvorgang nicht per LED an.

Das Produkt besitzt eine Solarzelle zur Energieversorgung. Bei Einsatz in dunkler Umgebung kann eine Batterie eingesetzt werden.

Jedes Produkt besitzt eine eindeutige Kennung. Beim Einsatz mehrerer Produkte kann der Empfänger die einzelnen Produkte unterscheiden.

## 4.4 Zulassungsdokumente, Bescheinigungen, Erklärungen

Das Produkt entspricht:

- EMV-Richtlinie (2014/30/EU)
- Niederspannungsrichtlinie (2014/35/EU)
- Telekommunikationsrichtlinie (1999/5/EG)
- Ökodesign-Richtlinie (2009/125/EG)
- RoHS-Richtlinie (2011/65/EU)



## 4.5 Technische Daten

Parameter	Wert
<b>Allgemeine Daten</b>	
Abmessungen (B x H x T)	78 x 82,5 x 12,5 mm
Gewicht	43 g
Werkstoff Gehäuse	PC
Farbe	Weiß, ähnlich RAL 9003
Temperatureinstellbereich/ Temperaturmessbereich	+8/+30 °C
Temperaturmessung	0/+40 °C
Genauigkeit	± 1 K
<b>Temperatureinsatzbereich</b>	
Umgebung	-20/+60 °C
Lagerung	-20/+60 °C
Max. Luftfeuchtigkeit	nicht kondensierend
<b>Spannungsversorgung</b>	
über Solarzelle	Energy harvesting
über Lithium-Batterie	3 V Typ 1632
<b>Elektrische Sicherheit</b>	
Schutzklasse	III (EN 60730-1; SELV)
Schutzart	IP 30 (EN 60529)
<b>Elektromagnetische Verträglichkeit (EMV)</b>	
Angewandte Normen	EN 301489-3:V1.6.1 EN 301489-1:V1.9.2 EN 300220-1:V2.4.1 EN 300220-2:V2.4.1
<b>Niederspannungsrichtlinie</b>	
Angewandte Norm	EN 60950-1
<b>Telekommunikationsrichtlinie (R&amp;TTE)</b>	
Angewandte Norm	EN 62479:2010
<b>EnOcean®-Funk</b>	



Parameter	Wert	
Frequenz	868,3 MHz	
Sendeleistung	Max. 10 mW	
Reichweite	Ca. 25 m	
EnOcean <sup>®</sup> Equipment Profile (EEP)	WL	A5-10-03

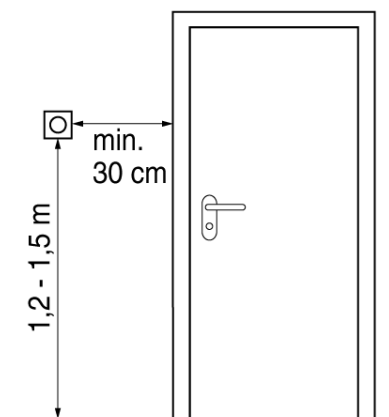


## 5 Montage

### 5.1 Montage vorbereiten

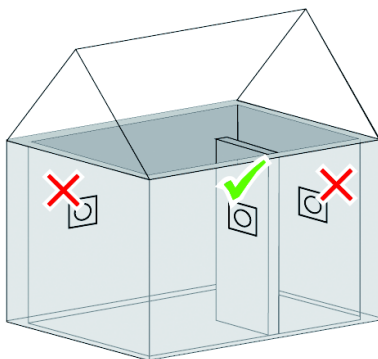
- ⇒ Stellen Sie vor der Montage sicher, dass der solarbetriebene Energiespeicher aufgeladen ist.
  - Normales Tageslicht reicht zum Aufladen des Energiespeichers aus.
  - Bei direkter Sonneneinstrahlung verkürzt sich die Aufladezeit.
- ⇒ Wenn Sie mehrere Produkte verwenden, erstellen Sie vor der Montage einen Montageplan mit den einzelnen Montageorten. Beschriften Sie dann die einzelnen Produkte mit einer Nummer oder der Bezeichnung des Montageortes entsprechend dem Montageplan, um Verwechslungen zu vermeiden.

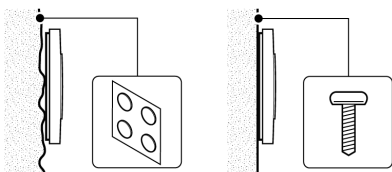
### 5.2 Produkt montieren



Kalte Wände und Zugluft haben Einfluss auf die Temperaturmessung.

Montieren Sie das Produkt an Innenwänden und mit genügend Abstand zu Türen und Fenstern.





Kleben Sie das Produkt an unebene Wände mit den mitgelieferten Klebepunkten an. Bei ebenen Wänden schrauben oder kleben Sie das Produkt an.

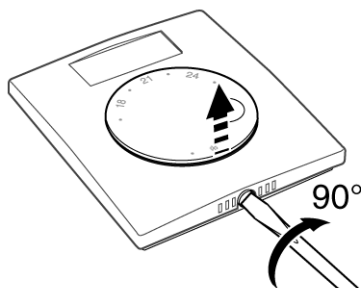
## 5.2.1 Produkt an die Wand kleben

1. Kleben Sie das Produkt mit den Klebepunkten an die Wand.

## 5.2.2 Produkt an die Wand schrauben

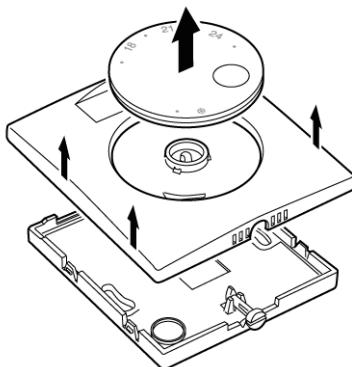
### Abnehmen des Drehknopfs und Gehäuseoberteils

1. Verdrehen Sie die Nockenschraube am Produkt mit einem Schraubendreher um circa  $90^\circ$ .



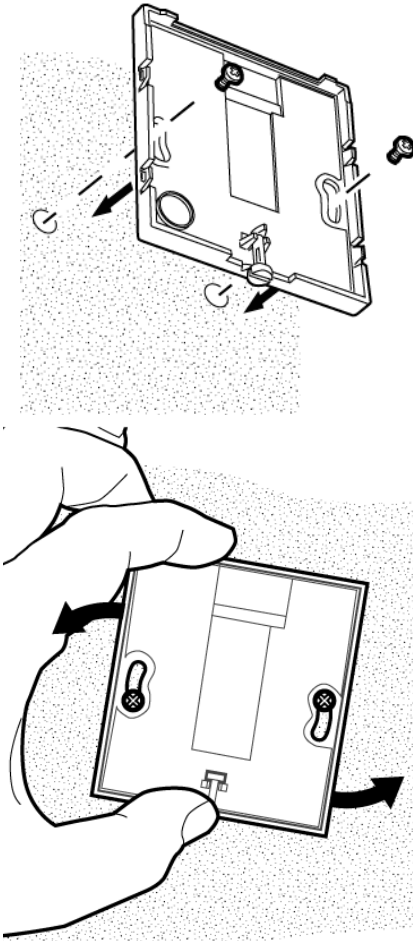
2. Der Drehknopf wird angehoben und kann entfernt werden.

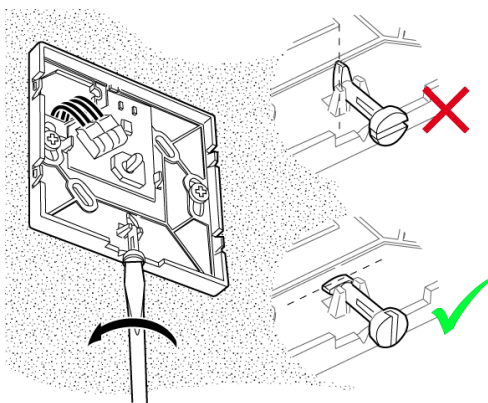
3. Nehmen Sie das Gehäuseoberteil ab.



## Anschrauben

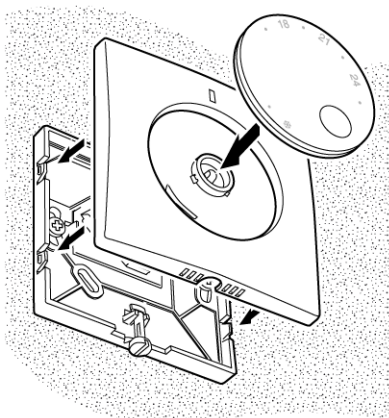
4. Schrauben Sie das Gehäuseunterteil an die Wand.





## Einsetzen des Drehknopfs und Gehäuseoberteils

5. Drehen Sie die Nockenschraube am Produkt mit einem Schraubendreher wieder in die Ausgangsposition.



6. Setzen Sie das Gehäuseoberteil und Drehknopf auf das Gehäuseunterteil. Achten Sie beim Einsetzen des Drehknopfs auf die richtige Position zur Drehachse.

### 5.3 Batterie einsetzen (optional)

Bei Tageslicht unter 200 lx ist der Einsatz einer Batterie erforderlich.

⇒ Stellen Sie sicher, dass der Drehknopf und das Gehäuseoberteil abgenommen sind.

1. Setzen Sie die Lithium-Batterie 3 V Typ 1632 ein. Achten Sie auf die korrekte Polung.
2. Setzen Sie das Gehäuseoberteil und den Drehknopf ein.



## 6 Inbetriebnahme

### 6.1 Einlernen



1. Drücken Sie mit Hilfe einer aufgebogenen Büroklammer für mindestens 0,5 Sekunden die LRN-Taste des Produktes, um das Produkt einzulernen.

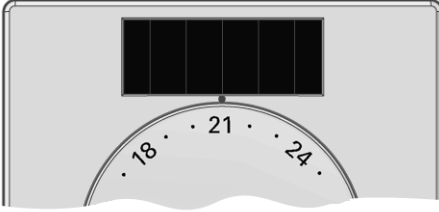
Informationen zur Verbindung des Produkts mit dem Anschlussmodul WL finden Sie in der Betriebsanleitung Anschlussmodul WL.

### 6.2 Funktionsprüfung

- ⇒ Stellen Sie sicher, dass die Raumtemperatur zwischen +15 °C und +25 °C liegt.
1. Stellen Sie das zu prüfenden Produkt auf Frostschutz ein.
  2. Stellen Sie das zu prüfenden Produkt auf +30°C.
    - Die gelbe LED leuchtet nach maximal einer Minute an demjenigen Anschlussmodul WL auf, mit dem das Produkt verbunden ist.
  3. Stellen Sie sicher, dass das zu prüfende Produkt mit dem korrekten Regelkreis verbunden ist.
  4. Wiederholen Sie diese Schritte für alle anderen Produkte.

## 7 Betrieb

### 7.1 Raumtemperatur einstellen

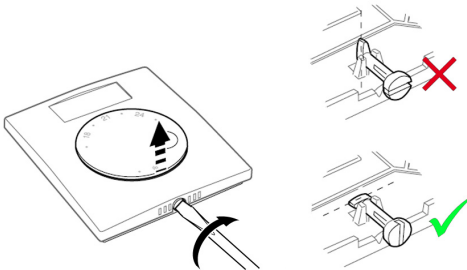


1. Stellen Sie die gewünschte Temperatur am Produkt ein.
  - Ohne Temperaturabsenkung: Die Raumtemperatur wird auf den eingestellten Wert geregelt
  - Mit Temperaturabsenkung: Die Raumtemperatur wird 4 K geringer als den eingestellten Wert geregelt

Abbildung 1: Eingestellte Raumtemperatur (Beispiel 21 °C)

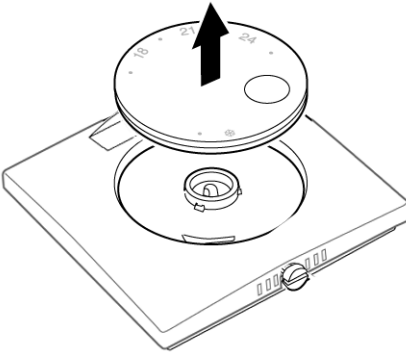
### 7.2 Temperatureinstellung begrenzen

Der Einstellbereich des Drehknopfs ist durch Begrenzer ab Werk auf minimal +8 °C und maximal +30 °C festgelegt. Durch Verstellen der Begrenzer kann die minimal und die maximal einstellbare Temperatur eingestellt werden.



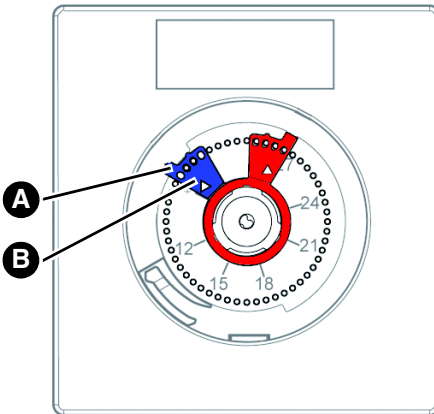
1. Drehen Sie die Nockenschraube am Produkt mit einem Schraubendreher um circa 90°.





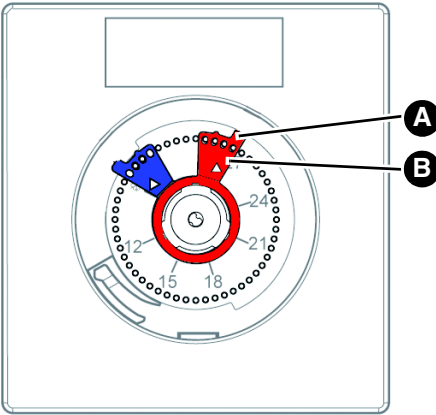
2. Der Drehknopf wird angehoben und kann entfernt werden.

### 7.2.1 Minimaltemperatur einstellen



1. Heben Sie den blauen Begrenzer an der Fahne (A) an.
2. Drehen Sie den blauen Begrenzer mit der Einstellkante (B) auf den gewünschten Wert für die Minimaltemperatur und legen den blauen Begrenzer dort ab.

## 7.2.2 Maximaltemperatur einstellen



1. Heben Sie den roten Begrenzer an der Fahne (A) an.
2. Drehen Sie den roten Begrenzer mit der Einstellkante (B) auf den gewünschten Wert für die Maximaltemperatur und legen den roten Begrenzer dort ab.
3. Drehen Sie die Nockenschraube am Produkt in Ausgangsposition zurück, damit der Drehknopf wieder eingesetzt werden kann.
4. Setzen Sie den Drehknopf ein.

## 7.2.3 Frostschutzfunktion

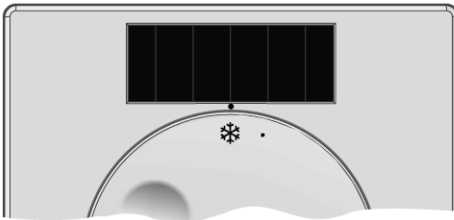


Abbildung 2: Frostschutz (+8 °C)

- Ohne Temperaturabsenkung: Die Raumtemperatur wird auf +8 °C geregelt
- Mit Temperaturabsenkung: Die Raumtemperatur wird auf +4 °C geregelt

## 8 **Wartung**

Das Produkt ist wartungsfrei.

## 9 **Störungsbeseitigung**

Störungen, die nicht durch die im Kapitel beschriebenen Maßnahmen beseitigt werden können, dürfen nur durch einen Fachhandwerker behoben werden.

## 10 **Außerbetriebnahme und Entsorgung**

Entsorgen Sie das Produkt nach den geltenden Bestimmungen, Normen und Sicherheitsvorschriften.

Elektronikteile dürfen nicht mit dem Hausmüll entsorgt werden.



1. Demontieren Sie das Produkt (siehe Kapitel "Montage" in umgekehrter Reihenfolge).
2. Entsorgen Sie die Batterie (optional) und das Produkt getrennt voneinander.

## 11 **Gewährleistung**

Informationen zur Gewährleistung finden Sie in unseren Allgemeinen Geschäftsbedingungen im Internet oder in Ihrem Kaufvertrag.

## 12 **Ersatzteile und Zubehör**

### Produkt

Artikelbezeichnung	Art.-Nr.	Abbildung
Raumsensor WL	BTERWL/BW	