



# Schlüter®-Systems

Ergänzungs-Preisliste Frühjahr 2019

Schweiz

# 2019





## Abschluss-, Kantenschutz- und Übergangsprofile für elastische Beläge

- ✓ Schützt Belagsränder am Boden, an der Wand und auf der Treppe.
- ✓ Schnell und einfach einzubauen.
- ✓ Verhindert Stolperkanten an Übergängen unterschiedlicher Bodenbeläge und Höhen.
- ✓ Verfügbar in den Oberflächen Alu chrom gebürstet eloxiert (ACGB), Alu titan gebürstet eloxiert (ATGB) und Alu antik bronze gebürstet eloxiert (ABGB).

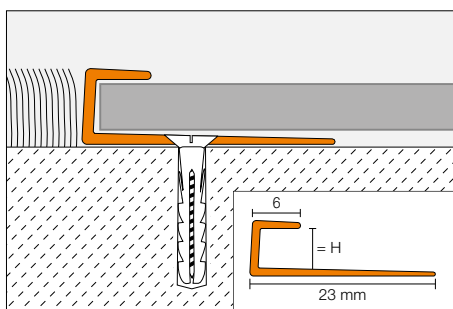


© TARKETT

### Schlüter®-VINPRO-S

Schlüter®-VINPRO-S ist ein Profil zum Einfassen elastischer Beläge (z. B. LVT, Designbeläge). Es bietet Kantenschutz beim Abschluss des Belages zu angrenzenden anderen Belägen in gleicher oder ähnlicher Höhe oder als Abschlusskante von Sockelleisten.

(Produktdatenblatt 18.1)



Schlüter®-VINPRO-S-ACGB			
Alu chrom gebürstet eloxiert			
H (mm)	L = 2,50 m Art.-Nr.	CHF / m	KV (St.)
3	VPS 30 ACGB	<b>7,88</b>	120
4	VPS 40 ACGB	<b>7,93</b>	120
5	VPS 50 ACGB	<b>7,99</b>	120
6	VPS 60 ACGB	<b>8,05</b>	120

Schlüter®-VINPRO-S-ATGB			
Alu titan gebürstet eloxiert			
H (mm)	L = 2,50 m Art.-Nr.	CHF / m	KV (St.)
3	VPS 30 ATGB	<b>7,88</b>	120
4	VPS 40 ATGB	<b>7,93</b>	120
5	VPS 50 ATGB	<b>7,99</b>	120
6	VPS 60 ATGB	<b>8,05</b>	120

Schlüter®-VINPRO-S-ABGB			
Alu antik bronze gebürstet eloxiert			
H (mm)	L = 2,50 m Art.-Nr.	CHF / m	KV (St.)
3	VPS 30 ABGB	<b>7,88</b>	120
4	VPS 40 ABGB	<b>7,93</b>	120
5	VPS 50 ABGB	<b>7,99</b>	120
6	VPS 60 ABGB	<b>8,05</b>	120

i

Verfügbar Juli 2019

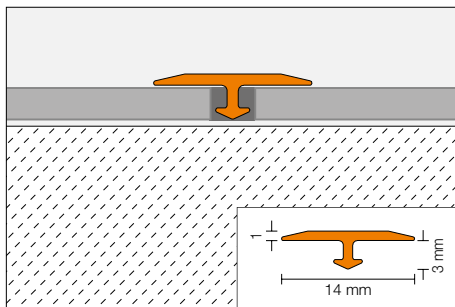
Beispielanwendung: Wandabschluss





### Schlüter®-VINPRO-T

Schlüter®-VINPRO-T ist ein Profil, das nachträglich als Übergang höhengleich aneinander grenzender elastischer Bodenbelägen eingesetzt wird (z. B. LVT, Designbeläge).  
(Produktdatenblatt 18.2)



Schlüter®-VINPRO-T-ACGB				
Alu chrom gebürstet eloxiert				
H (mm)	B (mm)	L = 2,50 m Art.-Nr.	CHF / m	KV (St.)
3	14	VPT 3/14 ACGB	5,29	120

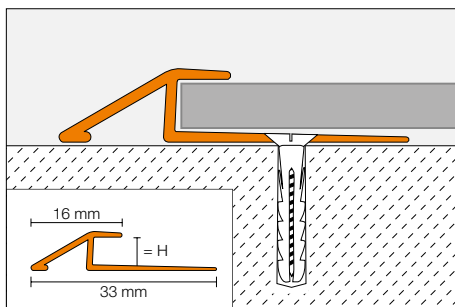
Schlüter®-VINPRO-T-ATGB				
Alu titan gebürstet eloxiert				
H (mm)	B (mm)	L = 2,50 m Art.-Nr.	CHF / m	KV (St.)
3	14	VPT 3/14 ATGB	5,29	120

Schlüter®-VINPRO-T-ABGB				
Alu antik bronze gebürstet eloxiert				
H (mm)	B (mm)	L = 2,50 m Art.-Nr.	CHF / m	KV (St.)
3	14	VPT 3/14 ABGB	5,29	120

Verfügbar Juli 2019

### Schlüter®-VINPRO-U

Schlüter®-VINPRO-U ist ein Profil zum stufenlosen Übergang von elastischen Bodenbelägen (z. B. LVT, Designbeläge) auf angrenzende niedrigere Bodenbeläge oder auf den Fertigbeton.  
(Produktdatenblatt 18.3)



Schlüter®-VINPRO-U-ACGB			
Alu chrom gebürstet eloxiert			
H (mm)	L = 2,50 m Art.-Nr.	CHF / m	KV (St.)
3	VPU 30 ACGB	8,83	120
4	VPU 40 ACGB	9,00	120
5	VPU 50 ACGB	9,28	120
6	VPU 60 ACGB	9,56	120

Schlüter®-VINPRO-U-ATGB			
Alu titan gebürstet eloxiert			
H (mm)	L = 2,50 m Art.-Nr.	CHF / m	KV (St.)
3	VPU 30 ATGB	8,83	120
4	VPU 40 ATGB	9,00	120
5	VPU 50 ATGB	9,28	120
6	VPU 60 ATGB	9,56	120

Schlüter®-VINPRO-U-ABGB			
Alu antik bronze gebürstet eloxiert			
H (mm)	L = 2,50 m Art.-Nr.	CHF / m	KV (St.)
3	VPU 30 ABGB	8,83	120
4	VPU 40 ABGB	9,00	120
5	VPU 50 ABGB	9,28	120
6	VPU 60 ABGB	9,56	120

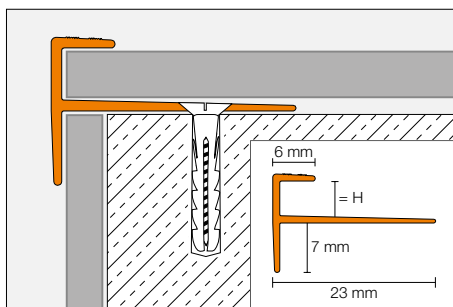
Verfügbar Juli 2019





## Schlüter®-VINPRO-STEP

**Schlüter®-VINPRO-STEP** ist ein Abschluss- und Kantenschutzprofil für elastische Beläge (z. B. LVT, Designbeläge) auf Treppenanlagen. Das Profil weist eine rechteckige Form auf und ist mit einem rutschhemmend gerippten Abdeckflansch ausgestattet. (Produktdatenblatt 18.4)



Schlüter®-VINPRO-STEP-ACGB			
Alu chrom gebürstet eloxiert			
H (mm)	L = 2,50 m Art.-Nr.	CHF / m	KV (St.)
3	VPST 30 ACGB	<b>9,34</b>	120
4	VPST 40 ACGB	<b>9,56</b>	120
5	VPST 50 ACGB	<b>9,85</b>	120
6	VPST 60 ACGB	<b>10,13</b>	120

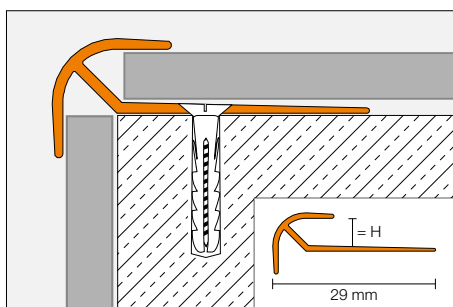
Schlüter®-VINPRO-STEP-ATGB			
Alu titan gebürstet eloxiert			
H (mm)	L = 2,50 m Art.-Nr.	CHF / m	KV (St.)
3	VPST 30 ATGB	<b>9,34</b>	120
4	VPST 40 ATGB	<b>9,56</b>	120
5	VPST 50 ATGB	<b>9,85</b>	120
6	VPST 60 ATGB	<b>10,13</b>	120

Schlüter®-VINPRO-STEP-ABGB			
Alu antik bronze gebürstet eloxiert			
H (mm)	L = 2,50 m Art.-Nr.	CHF / m	KV (St.)
3	VPST 30 ABGB	<b>9,34</b>	120
4	VPST 40 ABGB	<b>9,56</b>	120
5	VPST 50 ABGB	<b>9,85</b>	120
6	VPST 60 ABGB	<b>10,13</b>	120

Verfügbar Juli 2019

## Schlüter®-VINPRO-RO

**Schlüter®-VINPRO-RO** ist ein Abschluss- und Kantenschutzprofil für die symmetrisch abgerundete Ausbildung von Wandaußenecken und Treppenstufen mit elastischen Belägen (z. B. LVT, Designbeläge). (Produktdatenblatt 18.5)



Schlüter®-VINPRO-RO-ACGB			
Alu chrom gebürstet eloxiert			
H (mm)	L = 2,50 m Art.-Nr.	CHF / m	KV (St.)
3	VPRO 30 ACGB	<b>9,28</b>	120
4	VPRO 40 ACGB	<b>9,56</b>	120
5	VPRO 50 ACGB	<b>9,85</b>	120
6	VPRO 60 ACGB	<b>10,13</b>	120

Schlüter®-VINPRO-RO-ATGB			
Alu titan gebürstet eloxiert			
H (mm)	L = 2,50 m Art.-Nr.	CHF / m	KV (St.)
3	VPRO 30 ATGB	<b>9,28</b>	120
4	VPRO 40 ATGB	<b>9,56</b>	120
5	VPRO 50 ATGB	<b>9,85</b>	120
6	VPRO 60 ATGB	<b>10,13</b>	120

Schlüter®-VINPRO-RO-ABGB			
Alu antik bronze gebürstet eloxiert			
H (mm)	L = 2,50 m Art.-Nr.	CHF / m	KV (St.)
3	VPRO 30 ABGB	<b>9,28</b>	120
4	VPRO 40 ABGB	<b>9,56</b>	120
5	VPRO 50 ABGB	<b>9,85</b>	120
6	VPRO 60 ABGB	<b>10,13</b>	120

Verfügbar Juli 2019

Beispielanwendung: Wandabschluss

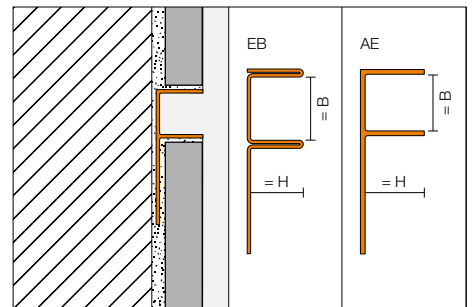
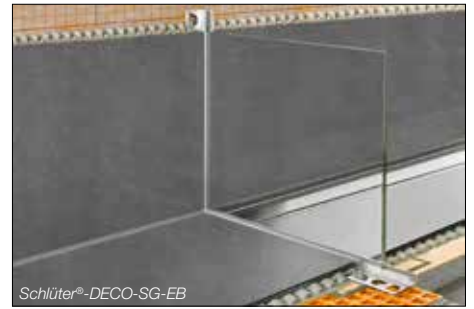
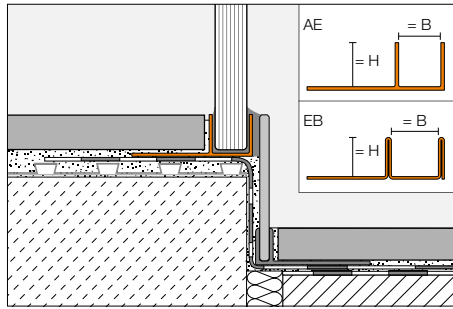




## Schlüter®-DECO-SG

**Schlüter®-DECO-SG** ist ein dekoratives Profil zur Fugengestaltung in Fliesenbelägen. Es bildet wahlweise eine 12 mm bzw. 15 mm breite Schattenfuge aus. Die Fuge eignet sich ideal zur Aufnahme und Fixierung von Glaselementen im Boden- und Wandbereich.

(Produktdatenblatt 2.16)



<b>Schlüter®-DECO-SG-AE</b>			
Alu natur matt eloxiert, B = 12 mm			
H (mm)	L = 2,50 m Art.-Nr.	CHF / m	KV (St.)
8	SG 80 AE 12	<b>16,32</b>	120
10	SG 100 AE 12	<b>16,75</b>	120
11	SG 110 AE 12	<b>17,15</b>	120
12,5	SG 125 AE 12	<b>17,59</b>	120

<b>Schlüter®-DECO-SG-AE</b>			
Alu natur matt eloxiert, B = 15 mm			
H (mm)	L = 2,50 m Art.-Nr.	CHF / m	KV (St.)
8	SG 80 AE 15	<b>19,13</b>	120
10	SG 100 AE 15	<b>19,41</b>	120
11	SG 110 AE 15	<b>20,08</b>	120
12,5	SG 125 AE 15	<b>20,53</b>	120



<b>Schlüter®-DECO-SG-EB</b>			
Edelstahl V4A gebürstet, B = 12 mm			
H (mm)	L = 2,50 m Art.-Nr.	CHF / m	KV (St.)
8	SG 80 EB 12	<b>45,00</b>	120
10	SG 100 EB 12	<b>47,25</b>	120
11	SG 110 EB 12	<b>49,50</b>	120
12,5	SG 125 EB 12	<b>51,75</b>	120

<b>Schlüter®-DECO-SG-EB</b>			
Edelstahl V4A gebürstet, B = 15 mm			
H (mm)	L = 2,50 m Art.-Nr.	CHF / m	KV (St.)
8	SG 80 EB 15	<b>48,38</b>	120
10	SG 100 EB 15	<b>50,63</b>	120
11	SG 110 EB 15	<b>52,88</b>	120
12,5	SG 125 EB 15	<b>55,13</b>	120

**i**  
Jetzt auch in Edelstahl erhältlich!

**i**  
Schlüter®-DECO-SG-EB  
verfügbar April 2019



## Schlüter®-KERDI-LINE: Elegante Entwässerung

Schlüter®-KERDI-LINE Linienentwässerungen bringen Eleganz und Funktionalität in die bodengleiche Dusche. Die beliebtesten 19 mm Rahmen für unsere Rost-Designs A, B und C haben wir im Detail optimiert, ebenso die Fliesenmulde:

- ✓ Geringere Anzahl der Auflagepunkte.
- ✓ Einfachere und schnellere Reinigung.
- ✓ Bis 15 mm Fliesendicke bei C-Mulde möglich.



### Modifizierter 19er-Rahmen



EB



EP

### Optimierte Fliesenmulde C für 19er-Rahmen

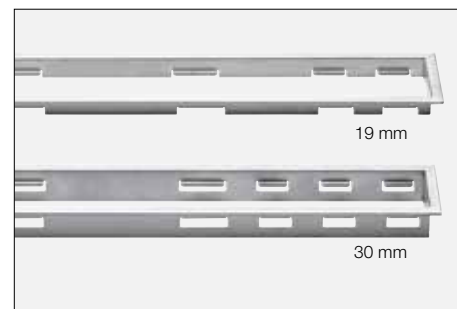
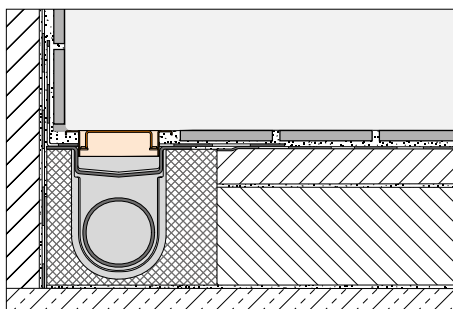


Jetzt für Fliesenstärken bis 15 mm geeignet.



## Schlüter®-KERDI-LINE-A/-B/-C

**Schlüter®-KERDI-LINE** sind Profilrahmen wahlweise aus gebürstetem oder hochglanzpoliertem Edelstahl mit klassischen Abdeckungen, passend zu Schlüter®-KERDI-LINE Rinnenkörpern. Die Profilrahmen sind für Belagsmaterial von 3 - 25 mm stufenlos in der Höhe einrichtbar. Als Abdeckung stehen die Varianten A, B oder C zur Verfügung. (Produktdatenblatt 8.7)



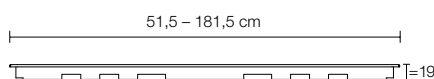
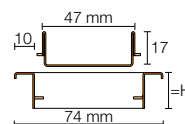
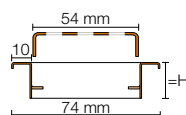
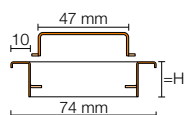
Schlüter®-KERDI-LINE-A				
Abdeckung A, 19 mm Rahmen, Edelstahl V4A gebürstet				
L (cm)	H = 19 mm Art.-Nr.	CHF / Set	P (Set)	
50	KLA 19 EB 50	212,23	10	
60	KLA 19 EB 60	217,88	10	
70	KLA 19 EB 70	223,40	10	
80	KLA 19 EB 80	229,03	10	
90	KLA 19 EB 90	234,56	10	
100	KLA 19 EB 100	240,08	10	
110	KLA 19 EB 110	245,97	10	
120	KLA 19 EB 120	251,65	10	
130	KLA 19 EB 130	358,18	10	
140	KLA 19 EB 140	374,50	10	
150	KLA 19 EB 150	387,38	10	
160	KLA 19 EB 160	408,09	10	
170	KLA 19 EB 170	425,05	10	
180	KLA 19 EB 180	439,48	10	

Schlüter®-KERDI-LINE-B				
Abdeckung B, 19 mm Rahmen, Edelstahl V4A gebürstet				
L (cm)	H = 19 mm Art.-Nr.	CHF / Set	P (Set)	
50	KLB 19 EB 50	212,23	10	
60	KLB 19 EB 60	217,88	10	
70	KLB 19 EB 70	223,40	10	
80	KLB 19 EB 80	229,03	10	
90	KLB 19 EB 90	234,56	10	
100	KLB 19 EB 100	240,08	10	
110	KLB 19 EB 110	245,97	10	
120	KLB 19 EB 120	251,65	10	
130	KLB 19 EB 130	358,18	10	
140	KLB 19 EB 140	374,50	10	
150	KLB 19 EB 150	387,38	10	
160	KLB 19 EB 160	408,09	10	
170	KLB 19 EB 170	425,05	10	
180	KLB 19 EB 180	439,48	10	

Schlüter®-KERDI-LINE-C				
Fliesenmulde C, 19 mm Rahmen, Edelstahl V4A gebürstet				
L (cm)	H = 19 mm Art.-Nr.	CHF / Set	P (Set)	
50	KLCA 19 EB 50	212,23	10	
60	KLCA 19 EB 60	217,88	10	
70	KLCA 19 EB 70	223,40	10	
80	KLCA 19 EB 80	229,03	10	
90	KLCA 19 EB 90	234,56	10	
100	KLCA 19 EB 100	240,08	10	
110	KLCA 19 EB 110	245,97	10	
120	KLCA 19 EB 120	251,65	10	
130	KLCA 19 EB 130	358,18	10	
140	KLCA 19 EB 140	374,50	10	
150	KLCA 19 EB 150	387,38	10	
160	KLCA 19 EB 160	408,09	10	
170	KLCA 19 EB 170	425,05	10	
180	KLCA 19 EB 180	439,48	10	

**Hinweis:**

H = 19 mm für Belagstärken 3 - 15 mm



**Hinweis:**

Fliesenmulde geeignet für Fliesenstärken bis 15 mm

Verfügbar April 2019

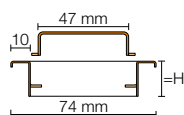




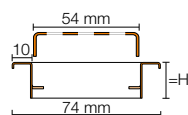
<b>Schlüter®-KERDI-LINE-A</b>				
Abdeckung A, 30 mm Rahmen, Edelstahl V4A gebürstet				
L (cm)	H = 30 mm Art.-Nr.	CHF / Set	P (Set)	
50	KLA 30 EB 50	<b>218,82</b>	10	
60	KLA 30 EB 60	<b>224,05</b>	10	
70	KLA 30 EB 70	<b>229,70</b>	10	
80	KLA 30 EB 80	<b>236,40</b>	10	
90	KLA 30 EB 90	<b>241,14</b>	10	
100	KLA 30 EB 100	<b>247,05</b>	10	
110	KLA 30 EB 110	<b>252,81</b>	10	
120	KLA 30 EB 120	<b>257,56</b>	10	

**Hinweis:**

H = 30 mm für Belagstärken 13 - 25 mm



<b>Schlüter®-KERDI-LINE-B</b>				
Abdeckung B, 30 mm Rahmen, Edelstahl V4A gebürstet				
L (cm)	H = 30 mm Art.-Nr.	CHF / Set	P (Set)	
50	KLB 30 EB 50	<b>218,82</b>	10	
60	KLB 30 EB 60	<b>224,05</b>	10	
70	KLB 30 EB 70	<b>229,70</b>	10	
80	KLB 30 EB 80	<b>236,40</b>	10	
90	KLB 30 EB 90	<b>241,14</b>	10	
100	KLB 30 EB 100	<b>247,05</b>	10	
110	KLB 30 EB 110	<b>252,81</b>	10	
120	KLB 30 EB 120	<b>257,56</b>	10	



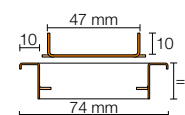
51,5 – 121,5 cm



<b>Schlüter®-KERDI-LINE-C</b>				
Fliesenmulde C, 30 mm Rahmen, Edelstahl V4A gebürstet				
L (cm)	H = 30 mm Art.-Nr.	CHF / Set	P (Set)	
50	KLC 30 EB 50	<b>218,82</b>	10	
60	KLC 30 EB 60	<b>224,05</b>	10	
70	KLC 30 EB 70	<b>229,70</b>	10	
80	KLC 30 EB 80	<b>236,40</b>	10	
90	KLC 30 EB 90	<b>241,14</b>	10	
100	KLC 30 EB 100	<b>247,05</b>	10	
110	KLC 30 EB 110	<b>252,81</b>	10	
120	KLC 30 EB 120	<b>257,56</b>	10	

**Hinweis:**

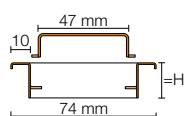
Fliesenmulde geeignet für Fliesenstärken bis 10 mm



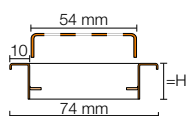
<b>Schlüter®-KERDI-LINE-A</b>				
Abdeckung A, 19 mm Rahmen, Edelstahl V4A hochglanzpoliert				
L (cm)	H = 19 mm Art.-Nr.	CHF / Set	P (Set)	
50	KLA 19 EP 50	<b>230,26</b>	10	
60	KLA 19 EP 60	<b>236,40</b>	10	
70	KLA 19 EP 70	<b>242,37</b>	10	
80	KLA 19 EP 80	<b>248,50</b>	10	
90	KLA 19 EP 90	<b>254,51</b>	10	
100	KLA 19 EP 100	<b>260,49</b>	10	
110	KLA 19 EP 110	<b>266,88</b>	10	
120	KLA 19 EP 120	<b>273,04</b>	10	

**Hinweis:**

H = 19 mm für Belagstärken 3 - 15 mm



<b>Schlüter®-KERDI-LINE-B</b>				
Abdeckung B, 19 mm Rahmen, Edelstahl V4A hochglanzpoliert				
L (cm)	H = 19 mm Art.-Nr.	CHF / Set	P (Set)	
50	KLB 19 EP 50	<b>230,26</b>	10	
60	KLB 19 EP 60	<b>236,40</b>	10	
70	KLB 19 EP 70	<b>242,37</b>	10	
80	KLB 19 EP 80	<b>248,50</b>	10	
90	KLB 19 EP 90	<b>254,51</b>	10	
100	KLB 19 EP 100	<b>260,49</b>	10	
110	KLB 19 EP 110	<b>266,88</b>	10	
120	KLB 19 EP 120	<b>273,04</b>	10	



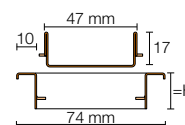
51,5 – 121,5 cm



<b>Schlüter®-KERDI-LINE-C</b>				
Fliesenmulde C, 19 mm Rahmen, Edelstahl V4A hochglanzpoliert				
L (cm)	H = 19 mm Art.-Nr.	CHF / Set	P (Set)	
50	KLCA 19 EP 50	<b>221,78</b>	10	
60	KLCA 19 EP 60	<b>227,69</b>	10	
70	KLCA 19 EP 70	<b>233,45</b>	10	
80	KLCA 19 EP 80	<b>239,34</b>	10	
90	KLCA 19 EP 90	<b>245,12</b>	10	
100	KLCA 19 EP 100	<b>250,88</b>	10	
110	KLCA 19 EP 110	<b>257,05</b>	10	
120	KLCA 19 EP 120	<b>262,98</b>	10	

**Hinweis:**

Fliesenmulde geeignet für Fliesenstärken bis 15 mm



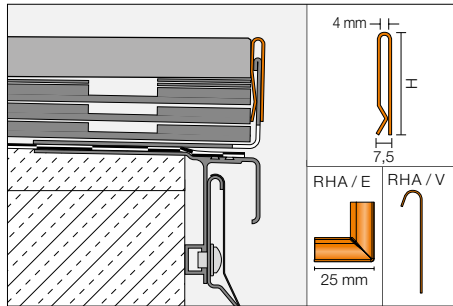
Verfügbar April 2019



## Schlüter®-BARA-RHA

Schlüter®-BARA-RHA ist ein höhenverstellbares Abdeckprofil aus farbig beschichtetem Aluminium. In Verbindung mit entsprechenden BARA-Trägerprofilen, z. B. BARA-RWL oder BARA-RKL, dient es zur Begrenzung der freien Randbereiche an Balkonen und Terrassen. Hiermit kann eine Abdeckung von Aufbauten bis zu 220 mm individuell realisiert werden.

(Produktdatenblatt 5.16)



Schlüter®-BARA-RHA			
Alu farbig beschichtet			
H (mm)	L = 2,50 m Art.-Nr.	CHF / m	KV (St.)
50	RHA 50 ...*	24,81	40
90	RHA 90 ...*	26,95	40

Schlüter®-BARA-RHA/E 90°			
Außenecke 90°			
H (mm)	Art.-Nr.	CHF / St.	P (St.)
50	E90 / RHA 50 ...*	13,22	10
90	E90 / RHA 90 ...*	13,22	10

Schlüter®-BARA-RHA/V			
Verbinder			
H (mm)	Art.-Nr.	CHF / St.	P (St.)
50	V / RHA 50 ...*	7,93	50
90	V / RHA 90 ...*	7,93	50

Art.-Nr. mit Farbe ergänzen (z. B. V / RHA 50 SB)
* Farben: GM - PG - SB

**Hinweis:**  
Die Trägerprofile müssen gesondert bestellt werden.



## Lieferungs- und Zahlungsbedingungen

### 1. Allgemeines

Durch Auftragserteilung gelten die nachstehenden Lieferungs- und Zahlungsbedingungen als durch die Besteller angenommen. Sie behalten auch während der ganzen Geschäftsverbindung Geltung, wenn nicht schriftliche Änderung erfolgt. Wir widersprechen etwaigen Einkaufsbedingungen des Käufers, soweit sie von unseren Bedingungen abweichen. Lediglich, wenn wir abweichende einzelne Bedingungen des Käufers schriftlich annehmen, sind diese für uns verbindlich.

### 2. Angebote und Preise

Wenn nicht ausdrücklich anders vereinbart, gelten alle Angebote freibleibend und unverbindlich. Für sämtliche Lieferungen gilt als Verkaufspreis der am Tage der Lieferung gültige Preis. Es ist jeweils die zuletzt erschienene Preisliste gültig. Wenn nicht besonders ausgewiesen, gelten alle Preise ausschließlich MwSt.

### 3. Lieferung, Annahme, Erfüllungsort

Für alle Aufträge erfolgt der Versand auf Kosten und Gefahr des Bestellers ab Herstellerwerk oder ab unserem Lager, auch bei frachtfreier Lieferung. Für Schäden, die während des Transports oder am Bestimmungsort entstehen, wird nicht gehaftet. Der Besteller hat vor Übernahme der Ware deren Beschädigung oder Verlust dem Transportunternehmer anzuzeigen und diesem den Schadensanspruch anzumelden. Liefermöglichkeit ist für alle Aufträge vorbehalten. Lieferverzug berechtigt den Besteller zum Rücktritt, jedoch nicht zur Schadensersatzforderung. Eine Haftung für rechtzeitiges Eintreffen der Lieferung wird von uns nicht übernommen.

### 4. Gewährleistung

Mängelrügen sind sofort nach Erhalt der Ware geltend zu machen, auf jeden Fall vor Einbau der Ware. Es kann Wandlung oder Minderung verlangt werden, sonstige Ansprüche irgendwelcher Art aus mangelhafter Lieferung stehen dem Kunden nicht zu. Erfüllungsort ist, auch bei frachtfreier Lieferung, die Ladestelle in Iserlohn. Bei Verkauf nach Muster wird lediglich eine fachgerechte Probemäßigkeit gewährleistet. Für die Verarbeitung unserer Produkte verweisen wir auf unsere jeweils aktuellen Prospekte und technischen Merkblätter. Darüber hinausgehende Zusicherungen irgendwelcher Verwendungseigenschaften werden nicht übernommen, es sei denn, diese werden gesondert schriftlich zugesichert. Beratung und Gebrauchsanweisung werden auf Grund von Erfahrungen und Versuchen nach bestem Wissen abgegeben, eine Haftung unsererseits kann daraus nicht hergeleitet werden, es sei denn die Mangelhaftigkeit des gelieferten Produktes berechtigt zu gesetzlich geregelten Gewährleistungs- oder Haftungsansprüchen. Der Anwender des Produktes ist nicht davon entbunden, entsprechend der jeweiligen Einbausituation eine eigene fachlich qualifizierte Beurteilung der Mangelfreiheit und Verwendbarkeit des Produktes vor Einbau für den vorgesehenen Einsatzzweck vorzunehmen. Für den Einbau solcher Produkte, die z. B. auf Grund ihrer Neuheit nicht den anerkannten Regeln der Technik entsprechen, trägt der Kunde (Verarbeiter) Verantwortung dafür, mit dem Bauherren entsprechende Vereinbarungen zu treffen.

### 5. Zahlung

Die Zahlung des Rechnungsbetrags ist zum Fälligkeitstermin in Euro zu leisten. Skonti und Rabatte werden nur aufgrund besonderer Vereinbarungen gewährt. Ein Skontoabzug auf neue Rechnungen ist ausgeschlossen, soweit ältere fällige Rechnungen noch nicht bezahlt sind. Bei nicht vertragsmäßiger Zahlung sind wir berechtigt, ohne Mahnung vom Fälligkeitstag an Zinsen in Höhe von 5% über dem Basiszinssatz (§ 247 Abs. 1 BGB) p.a. zu berechnen. In Zahlung genommene Akzepte, Wechsel oder Schecks gelten erst nach Einlösung als Zahlung. Nichteinhaltung der Zahlungsbedingungen oder andere nach Vertragsabschluss uns bekanntgewordene Umstände, die die Kreditwürdigkeit des Käufers herabmindern, können die sofortige Fälligkeit aller unserer Forderungen zur Folge haben und berechtigen uns, vom Vertrag zurückzutreten. Lieferungen an uns nicht bekannte Kunden oder bei Kleinaufträgen oder aus einem uns sonst notwendig erscheinenden Grund, können von uns per Nachnahme versandt werden, oder bei Abholung kann von uns Barzahlung verlangt werden.

### 6. Eigentumsvorbehalt

Die Ware bleibt unser Eigentum, bis unsere gesamten Forderungen aus der Geschäftsverbindung gegen den Käufer getilgt sind. Der Käufer ist verpflichtet, uns den Zugriff Dritter auf die unter Eigentumsvorbehalt gelieferte Ware unverzüglich mitzuteilen. Werden die gelieferte Ware oder die daraus hergestellten Sachen vom Käufer weiter veräußert oder in ein Grundstück eines Dritten eingebaut, so dass sie wesentliche Bestandteile des Grundstückes des Dritten werden, gehen die für den Verkäufer aus der Veräußerung oder dem Einbau entstehenden Forderungen und Nebenrechte gegen seine Abnehmer oder Dritte an uns über. Einer besonderen Abtretungserklärung bedarf es nicht. Rechte aus dem Eigentumsvorbehalt gelten bis zur vollständigen Freistellung aus Eventualverbindlichkeiten, die der Verkäufer / Lieferant im Interesse des Käufers / Abnehmers eingegangen ist.

### 7. Abweichungen

Änderungen gegenüber vorstehenden Bedingungen bedürfen zu Ihrer Gültigkeit schriftlicher Vereinbarung. Mündliche oder telefonische Vereinbarungen sind nur dann verbindlich, wenn sie schriftlich bestätigt sind. Entgegenstehende Bedingungen des Käufers können nicht anerkannt werden. Sofern einzelne Bestimmungen dieser Lieferungs- und Zahlungsbedingungen gegen zwingendes Recht verstoßen sollten, wird die Rechtsgültigkeit der übrigen Bestimmungen hierdurch nicht berührt.

### 8. Gerichtsstand und abschließende Bemerkung

Gerichtsstand auch in Wechsel- und Schecksachen ist, wenn der Käufer Vollkaufmann ist, oder die sonstigen Voraussetzungen des § 38 ZPO vorliegen, Iserlohn bzw. Hagen. Für jegliche Streitigkeit aus dem Vertrag ist das Recht der Bundesrepublik Deutschland so, wie es für Geschäfte zwischen Inländern im Inland gilt, ausschließlich maßgebend. Die Unwirksamkeit einzelner Bestimmungen dieser Verkaufs- und Lieferungsbedingungen hat keine Auswirkung auf die übrigen Bedingungen.



[www.schlueter-systems.com](http://www.schlueter-systems.com)



Es gelten die allgemeinen Geschäftsbedingungen der Schlüter-Systems KG.  
Irrtümer, Änderungen und Druckfehler sowie Änderungen, die der Produktinnovation dienen  
oder lieferbedingt unabdingbar sind, vorbehalten.  
Farbabweichungen bei Bildwiedergaben in dieser Preisliste sind drucktechnisch bedingt möglich.



I N N O V A T I O N E N M I T P R O F I L

**Schlüter-Systems KG** · Schmölestraße 7 · D-58640 Iserlohn  
Tel.: +49 2371 971-0 · Fax: +49 2371 971-111 · [info@schlueter.de](mailto:info@schlueter.de) · [www.schlueter.de](http://www.schlueter.de)